

Contrachapa Eléctrica

Fail Secure

SI-245

CONTRACHAPA
ELÉCTRICA SI-245

Las contrachapas Sprint™ son modernas y seguras.

Su terminación en aluminio proporciona mayor durabilidad y excelente imagen.

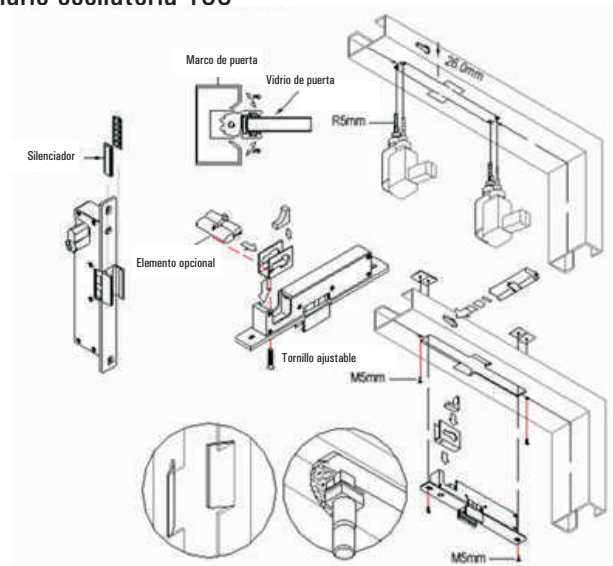
Especificaciones Técnicas

DIMENSIONES (Alto x Ancho x Profundidad)	245 X 25 X 41 mm
MODO	Fail-Secure
CORRIENTE	300mA/12VDC
VOLTAJE	12 VDC
APROBACIONES	CE Aprobado
GROSOR DE PUERTA	8-12 mm (recomendado)



INSTALACIÓN

Para puerta de vidrio oscilatoria 180°



Especificaciones y diseño del producto están sujetas a mejora continua y pueden ser actualizadas sin previo aviso.