

# Panel Controlador de Accesos AC-215

## DESCRIPCIÓN GENERAL DEL SISTEMA

El Panel controlador de Accesos AC-215 es un sistema en red de control de accesos, diseñado para aplicaciones de media-escala, superiores a 5000 usuarios, ya que cuenta con arriba de 64 controladores de puertas conectados en red. El sistema esta compuesto por un programa inteligente para PC y múltiples unidades de control de acceso.

La unidad AC-215 nos ofrece la flexibilidad de poder comunicar múltiples unidades de control de acceso por medio de múltiples plataformas de comunicación, tales como RS485, Ethernet TCP/IP LAN, PSTN Modem.

La unidad AC-215, puede permanecer conectada a la PC durante las 24 horas del día, o por periodos especiales en los que se requiera control de personal o administrar la información del sistema. La unidad AC-215 con su conexión a red (LAN) es una solución ideal para cubrir las necesidades en control de acceso humano, ya sea en negocios o instituciones.

El programa AS-215, es una poderosa herramienta de software para PC que funciona con los sistemas operativos Microsoft® Windows® 98/Me y NT/2000/XP. El AS-215 es ideal para el desarrollo de aplicaciones de escala empresarial. Con su arquitectura cliente/servidor, nos ofrece acceso a múltiples entradas, ya sean locales o remotas, por medio de múltiples terminales de PC de la red local.

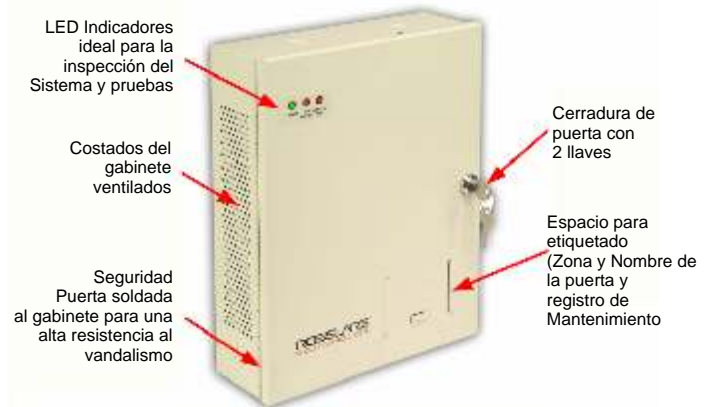


Figure 1. Gabinete del AC-215

## CONTROLADOR DE PUERTAS EN RED AC-215

El controlador AC-215 es una solución total en la creación de una red de controladores de entradas. Sin importar la configuración que se requiera, el AC-215 le permite diseñar e instalar según sus necesidades. Cada unidad en red AC-215 soporta dos configuraciones automáticamente, ya sea 1-puerta (entrada/salida) o 2-puertas (entrada/salida entrada y salida/salida). Esto proporciona una absoluta flexibilidad según la demanda. (Ver figura 3).

El hardware se encuentra asegurado en un gabinete metálico (ver figura 2) que se puede asegurar por medio de una cerradura y empotrar a la pared. El dispositivo es compatible con la fuente de poder PS-14 y cuenta con leds indicadores de encendido, batería baja y corte de electricidad, ambos visibles desde afuera del gabinete.

La unidad AC-215, cuenta con una unidad especial de sonido para señales audibles, tales como alarmas, recordadores de puerta o bien un timbre.

En el interior de la unidad, se encuentra un transformador AC/AC, una fuente de poder/cargador con sus cables de conexión y conectores para batería.

Esto significa que la instalación requiere únicamente la conexión a la red eléctrica y el cableado de las unidades periféricas, como teclados, lectores de credenciales y actuadores de puertas.

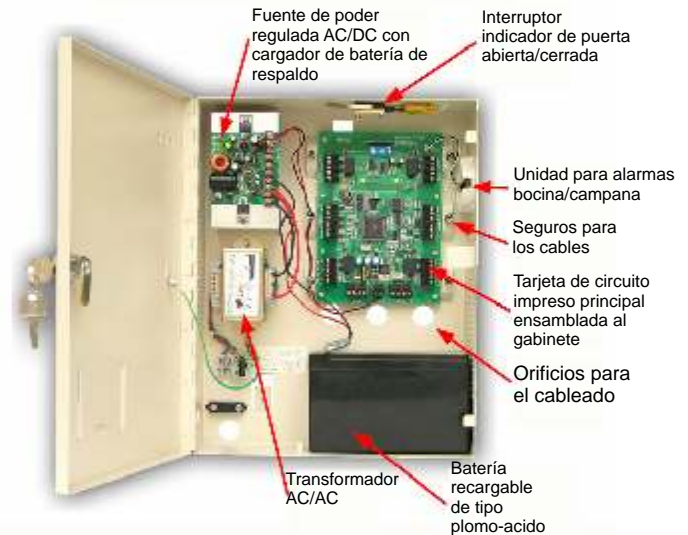


Figure 2. Diseño del Hardware AC-215

## LOGICA DE PERIFERICOS DE CONTROL EN RED NO LIMITADA

La unidad AC-215 tiene integración con los lectores de Intelidoor y funciona perfectamente en conjunto con lectores PIN keypad, PIN+prox, Credencial inteligente, lectores de banda magnética, credenciales con RFID y etiquetas.

La unidad AC-215 también es compatible con dispositivos Biometric OEM, tales como lectores de huella dactilar, reconocimiento facial y reconocimiento de voz, que funcionen con Weigand 26 o formato de Clock/Data.

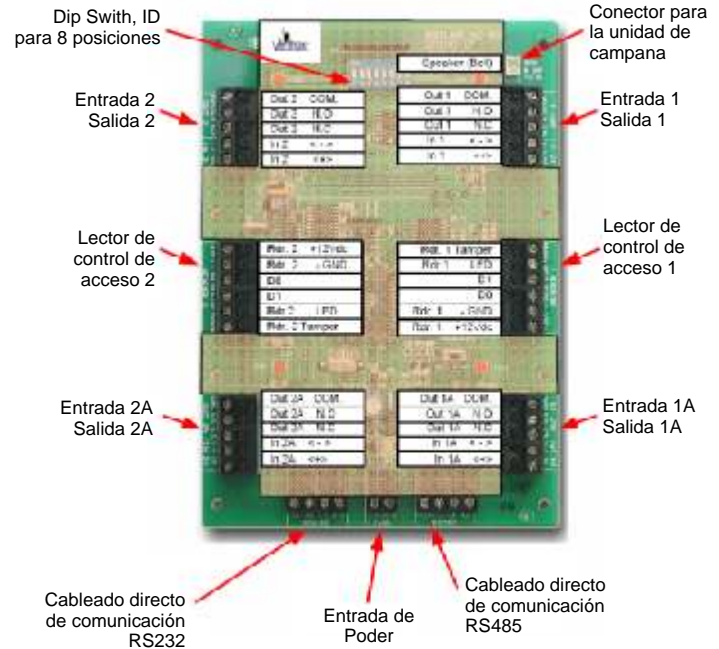


Figure 3. Configuraciones del AC-215

# Datos Generales

## DATOS GENERALES <<AC-215>>

Tipo de unidad:	Controlador de accesos en red a mediana escala.
No. De paneles por línea de datos:	De 1 a 32
No. De puertas por línea de datos:	De 1 a 64
No. De lectores/teclados por UCA:	1 puerta entrada/salida o 2 puertas entrada/entrada
Capacidad de puertas soportada:	Cada lector es programable como entrada, salida o ninguno
Capacidad de usuarios con derecho a acceso:	5000
Capacidad de usuarios sin derecho a acceso:	20000
Memoria para eventos ocurridos con la red apagada:	5000
Memoria para retener eventos cuando falla la electricidad:	Todas las configuraciones del sistema y de usuario, así como datos no volátiles de cada unidad.
No. De niveles de acceso:	128.
No. De grupos de zona horaria:	32
No. De días festivos:	64
Protocolos soportados:	Clock/Data o Wiegand 26 bit.
Anti-Passback (Fuerte/Suave):	Si.
Anti-Passback Real:	Valido para 2 lectores por unidad.
Anti-Passback medido:	Valido para cada lector (de 0 a 250min.)
Anti-Passback global:	Valido en todos los paneles en toda la red.
Auto relock programable:	Basado en monitores de puertas o Timer.
Tiempo de puerta abierta extendido:	Definido por el usuario.
Trampa de persona:	Basado en el monitor de puerta para habilitar el lector.
Retraso de primera persona:	Disponible en desasegurar puerta automáticamente.
Activación de salida:	Medido por tiempo o activado por interruptor de seguimiento de entrada.
Alarmas del sistema:	El sistema genera varias alarmas.
Facility code múltiples:	4 máximo.
Entradas análogo/digitales:	4 entradas para configuración de una sola puerta: 1)Rex, 2)Monitor, 3)Tamper, 4)General aux. 4 entradas en configuración de 2 puertas: 1)Rex1, 2)Monitor1, 3)Rex2, 4)Monitor2
Salidas para Relevadores:	4 salidas en configuración de una puerta. 1)Lock, 2)Alarm, 3)Aux, 4)General aux. 4 salidas en configuración de 2 puertas: 1)Lock1, 2)Alarm1, 3)Lock2, 4)Alarm2.



## DATOS DE COMUNICACION <<AC-215>>

Modos de comunicación de La unidad:	RS-232/RS-485 Half Duplex.
Velocidad de comunicación de datos:	57600 bits por segundo
Modem de marcado remoto:	Soporta conexión a subred por modem (OEM MD-N33)
LAN remota TCP/IP:	Soporta subred remota (OEM MD-N32)
Actualización de firmware remota:	El firmware de la unidad puede ser cambiado por medio de una PC: 64K con programador y arquitectura de memoria flash
Distancia máxima del bus RS-485:	1200 metros con pares blindados.

## INDICACIONES Y DATOS MMI <<AC-215>>

Indicadores visuales de la unidad:	8-LEDS : 1)Data RX (Recepción de datos), 2)Data TX (Transmisión de datos), 3)Relay Output 1 (salida de relevador 1), 4)Relay Output 2 (salida de relevador 2), 5)Relay Output 1A (salida de relevador 1A), 6)Relay Output 2A (salida de relevador 2A), 7)Modo lector 1, 8)Modo lector 2
(MD-14) PS LEDES Visuales Indicadores:	3-Leds 1) Entrada de poder, 2) Batería baja, 3) Falla eléctrica
Conexión para bocina:	Tonos, campana y campana recordadora.
Sonido interno y generador de tonos:	Sirena: Se programa para funcionar en situaciones de alarma. Campana: Se programa para que suene en entradas específicas. Chime: Se programa para que suene en eventos de acceso específicos, mensajes de precaución. monitor de puerta y Dip switch de 8 posiciones: Para direccional la unidad y fijar la velocidad de transmisión de datos. Dip switch de 2 posiciones: Para seleccionar RS-485 o RS-232 Lectores supervisados por hardware: Led de control de lectores, alarma de detección de corte de lectores.
Cerradura supervisada:	Por el chime o monitor de tiempo.

## DATOS ELECTRICOS <<AC-215>>

Voltaje de la unidad:	12VDC Regulados. De la fuente OEM PS-14
Corriente máxima de la fuente:	500mA, entrada de corriente limitada. De la fuente OEM PS-14.
Corriente máxima de entrada a la unidad:	En standby 125mA a 12VDC A máxima carga 325mA 12VDC
Máxima corriente de los lectores de proximidad:	150mA a 12VDC cada lector.
Máxima corriente de los lectores de banda magnética:	150mA a 12VDC cada lector.
Máxima corriente de los teclados:	150mA a 12VDC cada teclado.
Soporta lectores calentados:	12VDC 150mA.
Máxima corriente para el actuador de cerradura:	El relevador interno soporta arriba de 30V 5A

## DATOS ELECTRICOS DE LA FUENTE DE PODER <<PS-14>>

Requiere un transformador clase 2:	Entrada del transformador: 220/110 VAC 50/60Hz con salida de 16VAC.
Entrada de corriente AC no regulada:	16VAC del transformador.
Salida regulada de voltaje:	12V DC a 150mA Max.
Fuente de poder de respaldo Recargable:	Soporta una pila de plomo-acido tipo (SLA) Recargable. (El cargador esta en la tarjeta PS-14)
Salida de la fuente de poder auxiliar:	Proporciona 12V 2Amp. para abrir cerraduras eléctricas y respaldar la unidad.
Monitor de batería baja:	Salida de colector abierto.
Monitoreo de pérdida de poder:	Salida de colector abierto.

## ESPECIFICACIONES FISICAS <<AC-215>>

Dimensiones de la unidad:	102mm de altura x 116mm ancho x 30mm de profundidad
Espacio recomendado para su instalación:	200*170mm 11in altura 12in x 3.5in profundidad.
Peso:	190g 2.4Kg con gabinete 1kg PCB 2kg + gabinete
Instalación:	Solo en interiores.

## ESTANDARES INTERNACIONALES <<AC-215>>

Estándares aprobados:	UL 294/FCC/CE CENELEC
-----------------------	-----------------------

## Contacto:

Siasa Matriz: (999) 930 2575  
Siasa México: (55) 5264 2272

Lada sin Costo: 01 800 527 4272  
01 800 227 4272

www.siasa.com.mx  
dir-comercial@siasa.com.mx